



# ТЕГЛЕНЕ, ИЗМЕРВАНЕ, ДОЗИРАНЕ, АВТОМАТИЗАЦИЯ

## АТАРК

Централен офис: София 1612, бул. "Димитър Несторов" бл.122, вх.Е

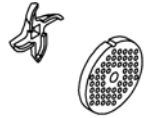

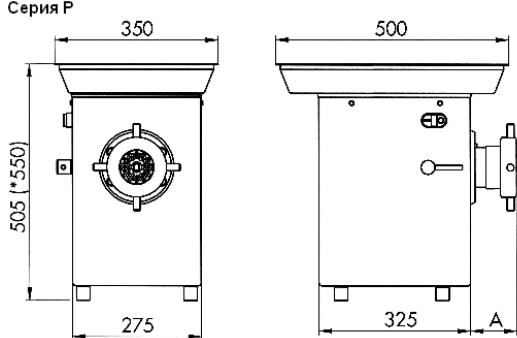
тел: 02 / 958 1781, 958 1601, 958 1153, факс: 02 / 958 1153

e-mail: [atark@mail.orbitel.bg](mailto:atark@mail.orbitel.bg), web site: [www.atark-bg.com](http://www.atark-bg.com)

Шоурум: София, бул. Цар Борис III бл.44 - партерен етаж, тел. 02 / 951 5297  
[showroom@abv.bg](mailto:showroom@abv.bg)

Производствена база и сервиз: София, ул. "Индустиална" №1,  
тел. 02 / 936 8078

## Машина за мелене, производство Испания



ОБЩИ ХАРАКТЕРИСТИКИ					
<p>* Машините за мелене са конструирани от неръждаема стомана тип 18/8.</p> <p>* Монофазен мотор 230 V или трифазен 230/400 V с вентилатор за охлаждане, поддържащ ниска работна температура.</p> <p>* <b>P-22/32</b> са със система за мелене <b>Enterprise</b>, изцяло от неръждаема стомана.</p> <p>* <b>P-82/98</b> са със система за мелене <b>Unger</b>, изцяло от неръждаема стомана.</p> <p>* Системата за мелене се разглобява лесно, с цел почистване.</p>	<p><b>Enterprise (Модели P-22 и P-32)</b></p> 				
	<p><b>Unger (Модели P-82 и P-98)</b></p> 				
	<b>Модел:</b>	<b>P-22</b>	<b>P-32</b>	<b>P-82</b>	<b>P-98</b>
	Капацитет на час	250/300кг	400/450кг	250/300кг	400/450кг
	Решетка	Ø82.5мм	Ø100мм	Ø82мм	Ø98мм
Мощност	Монофазен	Монофазен	Монофазен	Монофазен	
	1HP	-	1HP	-	
	Трифазен	Трифазен	Трифазен	Трифазен	
	2HP	2HP	2HP	2HP	
Тегло	38кг	39кг	39кг	40кг	
Размери	A=85мм	A=115мм	A=100мм	A=130мм	
Цена с ДДС, лева	Монофазен	Монофазен	Монофазен	Монофазен	
	<b>при запитване</b>				
	Трифазен	Трифазен	Трифазен	Трифазен	
Опции:	<b>при запитване</b>				
	<ul style="list-style-type: none"> <li>- Система LICO – <b>при запитване.</b></li> <li>- Система за обратно завъртане– <b>при запитване</b></li> <li>- Трифазен мотор 3HP за модели P32 и P98 – <b>при запитване</b></li> <li>- Монофазен мотор 2HP – <b>при запитване</b></li> <li>- Троен нож за модел P-98 – <b>при запитване.</b></li> </ul>				
	<p>Серия P</p> 				

## ОБЩИ ХАРАКТЕРИСТИКИ

- \* Машината за мелене е конструирана от неръждаема стомана тип 18/8;
- \* Трифазен 400V с вентилатор за охлаждане, поддържащ ниска работна температура;
- \* Система за мелене с два ножа (Unger) или с три ножа;
- \* Система за мелене Unger, изцяло от неръждаема стомана;
- \* Тава от неръждаема стомана;
- \* Системата за мелене се разглобява лесно, с цел почистване.

Unger

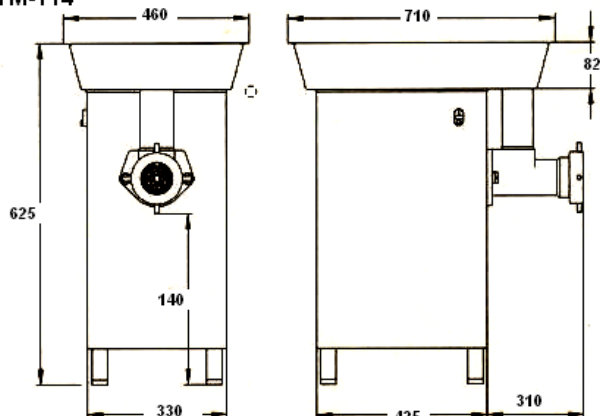


Модел:	TM-114	TMP-114	Опции: - Троен нож – <i>при запитване</i> . - Система за обратно завъртане – <i>при запитване</i> - Голяма тава (за модел TM-114) – <i>при запитване</i>
			
Капацитет на час	1100кг	1100кг	
Решетка	Ø114мм	Ø114мм	
Мощност	5.5HP	5.5HP	
Тегло	93кг	121кг	
Размери	виж схемата	виж схемата	

Цена с ДДС,  
лева

*при запитване*

TM-114



TMP-114

